

ГОСТ 29201—91
(ИСО 4379—78)

МЕЖГОСУДАРСТВЕННЫЙ СТАНДАРТ

ПОДШИПНИКИ СКОЛЬЖЕНИЯ
ВТУЛКИ ИЗ МЕДНЫХ СПЛАВОВ

Издание официальное

БЗ 11—2003

ИПК ИЗДАТЕЛЬСТВО СТАНДАРТОВ
Москва



ГОСТ 29201-91, Подшипники скольжения. Втулки из медных сплавов
Plain bearings. Copper alloy bushes

Подшипники скольжения
ВТУЛКИ ИЗ МЕДНЫХ СПЛАВОВ

ГОСТ
29201—91

Plain bearings.
Copper alloy bushes

(ИСО 4379—78)

МКС 21.100.10
ОКСТУ 418216

Дата введения 01.01.93

1. НАЗНАЧЕНИЕ И ОБЛАСТЬ ПРИМЕНЕНИЯ

Настоящий стандарт распространяется на сплошные монометаллические втулки из медных сплавов подшипников скольжения с масляными канавками и без них, на втулки гладкие и с буртиком внутренним диаметром от 6 до 200 мм.

Устанавливаемые стандартом требования являются обязательными.

2. ССЫЛКИ

ГОСТ 2789—73 Шероховатость поверхности. Параметры и характеристики

ГОСТ ИСО 12301—95 Подшипники скольжения. Методы контроля геометрических показателей и показателей качества материалов

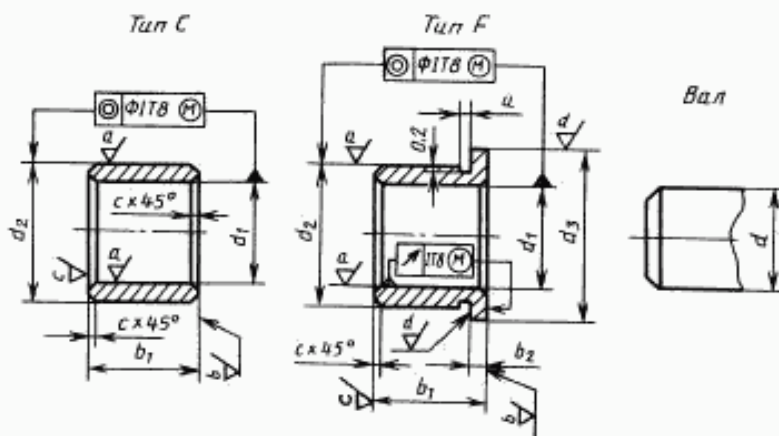
ГОСТ 30893.1—2002 (ИСО 2768-1—89) Основные нормы взаимозаменяемости. Общие допуски. Предельные отклонения линейных и угловых размеров с неуказанными допусками

3. РАЗМЕРЫ И ОБОЗНАЧЕНИЕ

Поля допусков, не регламентированные стандартом, должны быть указаны в обозначении номинального размера.

Допуск соосности устанавливается относительно размера d_2 . Допуск торцового биения устанавливается относительно размера d_3 .

Основные размеры втулок должны соответствовать указанным на чертеже и в табл. 1, 2.



Издание официальное

Перепечатка воспрещена

© Издательство стандартов, 1992
© ИПК Издательство стандартов, 2004

С. 2 ГОСТ 29201–91

Пример условного обозначения втулки типа С с внутренним диаметром $d_1 = 20$ мм, наружным диаметром $d_2 = 24$ мм и шириной $b_1 = 20$ мм, наружной фаской 15° (У), изготовленной из сплава CuSn8P:

Втулка С 20×24×20 У CuSn8P ГОСТ 29201–91

Примечание. Конструктивные элементы, не регламентированные стандартом, выбираются по согласованию с заказчиком.

Тип С

Таблица 1

мм

d_1	d_2			b_1			c_{max}	
	Ряд 1	Ряд 2	Ряд 3	Ряд 1	Ряд 2	Ряд 3	45°	15°
6	8	10	12	6	10	—	0,3	1
8	10	12	14	6	10	—	0,3	1
10	12	14	16	6	10	—	0,3	1
12	14	16	18	10	15	20	0,5	2
14	16	18	20	10	15	20	0,5	2
15	17	19	21	10	15	20	0,5	2
16	18	20	22	12	15	20	0,5	2
18	20	22	24	12	20	30	0,5	2
20	23	24	26	15	20	30	0,5	2
22	25	26	28	15	20	30	0,5	2
(24)	27	28	30	15	20	30	0,5	2
25	28	30	32	20	30	40	0,5	2
(27)	30	32	34	20	30	40	0,5	2
28	32	34	36	20	30	40	0,5	2
30	34	36	38	20	30	40	0,5	2
32	36	38	40	20	30	40	0,8	3
(33)	37	40	42	20	30	40	0,8	3
35	39	41	45	30	40	50	0,8	3
(36)	40	42	46	30	40	50	0,8	3
38	42	45	48	30	40	50	0,8	3
40	44	48	50	30	40	60	0,8	3
42	46	50	52	30	40	60	0,8	3
45	50	53	55	30	40	60	0,8	3
48	53	56	58	40	50	60	0,8	3
50	55	58	60	40	50	60	0,8	3
55	60	63	65	40	50	70	0,8	3
60	65	70	75	40	60	80	0,8	3
65	70	75	80	50	60	80	1	4
70	75	80	85	50	70	90	1	4
75	80	85	90	50	70	90	1	4
80	85	90	95	60	80	100	1	4
85	90	95	100	60	80	100	1	4
90	100	105	110	60	80	120	1	4
95	105	110	115	60	100	120	1	4
100	110	115	120	80	100	120	1	4
105	115	120	125	80	100	120	1	4
110	120	125	130	80	100	120	1	4
120	130	135	140	100	120	150	1	4
130	140	145	150	100	120	150	2	5
140	150	155	160	100	150	180	2	5
150	160	165	170	120	150	180	2	5
160	170	180	185	120	150	180	2	5
170	180	190	195	120	180	200	2	5
180	190	200	210	150	180	250	2	5
190	200	210	220	150	180	250	2	5
200	210	220	230	180	200	250	2	5

Примечание. Размеры, указанные в скобках, применять не рекомендуется.

Тип F

мм

d_1	d_2	d_3	b_2	d_2	d_3	b_2	b_1			c_{max}		a
	Ряд 1			Ряд 2			Ряд 1	Ряд 2	Ряд 3	45°	15°	
6	8	10	1	12	14	3	—	10	—	0,3	1	1
8	10	12	1	14	18	3	—	10	—	0,3	1	1
10	12	14	1	16	20	3	—	10	—	0,3	1	1
12	14	16	1	18	22	3	10	15	20	0,5	2	1
14	16	18	1	20	25	3	10	15	20	0,5	2	1
15	17	19	1	21	27	3	10	15	20	0,5	2	1
16	18	20	1	22	28	3	12	15	20	0,5	2	1,5
18	20	22	1	24	30	3	12	20	30	0,5	2	1,5
20	23	26	1,5	26	32	3	15	20	30	0,5	2	1,5
22	25	28	1,5	28	34	3	15	20	30	0,5	2	1,5
(24)	27	30	1,5	30	36	3	15	20	30	0,5	2	1,5
25	28	31	1,5	32	38	4	20	30	40	0,5	2	1,5
(27)	30	33	1,5	34	40	4	20	30	40	0,5	2	1,5
28	32	36	2	36	42	4	20	30	40	0,5	2	1,5
30	34	38	2	38	44	4	20	30	40	0,5	2	2
32	36	40	2	40	46	4	20	30	40	0,8	3	2
(33)	37	41	2	42	48	5	20	30	40	0,8	3	2
35	39	43	2	45	50	5	30	40	50	0,8	3	2
(36)	40	44	2	46	52	5	30	40	50	0,8	3	2
38	42	46	2	48	54	5	30	40	50	0,8	3	2
40	44	48	2	50	58	5	30	40	60	0,8	3	2
42	46	50	2	52	60	5	30	40	60	0,8	3	2
45	50	55	2,5	55	63	5	30	40	60	0,8	3	2
48	53	58	2,5	58	66	5	40	50	60	0,8	3	2
50	55	60	2,5	60	68	5	40	50	60	0,8	3	2
55	60	65	2,5	65	73	5	40	50	70	0,8	3	2
60	65	70	2,5	75	83	7,5	40	60	80	0,8	3	2
65	70	75	2,5	80	88	7,5	50	60	80	1	4	2
70	75	80	2,5	85	95	7,5	50	70	90	1	4	2
75	80	85	2,5	90	100	7,5	50	70	90	1	4	3
80	85	90	2,5	95	105	7,5	60	80	100	1	4	3
85	90	95	2,5	100	110	7,5	60	80	100	1	4	3
90	100	110	5	110	120	10	60	80	120	1	4	3
95	105	115	5	115	125	10	60	100	120	1	4	3
100	110	120	5	120	130	10	80	100	120	1	4	3
105	115	125	5	125	135	10	80	100	120	1	4	3
110	120	130	5	130	140	10	80	100	120	1	4	3
120	130	140	5	140	150	10	100	120	150	1	4	3
130	140	150	5	150	160	10	100	120	150	2	5	4
140	150	160	5	160	170	10	100	150	180	2	5	4
150	160	170	5	170	180	10	120	150	180	2	5	4
160	170	180	5	185	200	12,5	120	150	180	2	5	4
170	180	190	5	195	210	12,5	120	180	200	2	5	4
180	190	200	5	210	220	15	150	180	250	2	5	4
190	200	210	5	220	230	15	150	180	250	2	5	4
200	210	220	5	230	240	15	180	200	250	2	5	4

Примечание. Размеры, указанные в скобках, применять не рекомендуется.

Поля допусков должны соответствовать указанным в табл. 3.

Поля допусков						
d_1	d_2		d_3	b_1	Отверстие в корпусе	Диаметр вала d
E6*	≤ 120 мм	s6	d11	h13	H7	e7 или g7**
	> 120 мм	r6				

* После запрессовки задается положение допуска H и приблизительно качество допуска IT8.

** Рекомендуемый допуск в зависимости от применения.

При использовании втулок в паре с прецизионными предварительно шлифованными валами с положением допуска h допуск на внутренний диаметр d_1 должен быть D6, чтобы вероятный допуск после монтажа был F8.

Размер и допуск на внутренний диаметр d_1 устанавливаются по согласованию изготовителя с заказчиком, если отверстие подшипника обработано после установки.

4. ШЕРОХОВАТОСТЬ ПОВЕРХНОСТИ

Шероховатость поверхности — по ГОСТ 2789.

Поверхность *a*: $Ra \leq 1,6$ мкм.

b: $Ra \leq 3,2$ мкм,

c: $Ra \leq 6,3$ мкм,

d: $Ra \leq 25$ мкм.

Острые кромки притупить. Допускаются небольшие вмятины только на наружных поверхностях, если они не влияют на работу и монтаж.

5. КОНСТРУКЦИЯ

Предельные отклонения размеров с неуказанными допусками — по ГОСТ 30893.1.

Наружная фаска $c = 45^\circ$ при отсутствии специальных требований.

Если используют фаску $c = 15^\circ$, то вводится дополнительно обозначение «У» (см. разд. 3).

Прочие фаски по согласованию с заказчиком.

Втулки с буртиком типа F с канавкой или без нее (размер *u*) — по согласованию изготовителя с заказчиком (см. разд. 3).

Примечание. Поля допусков, регламентируемые настоящим стандартом, применяются в конструкциях общего машиностроения. При запрессовке или специальном креплении в корпусах втулок, работающих в режиме гидродинамической смазки, а также при применении специальных материалов или конструкций втулок и корпусов, необходимо контролировать внутренний размер втулок после запрессовки или крепления их в корпусах.

6. ОБЕСПЕЧЕНИЕ КАЧЕСТВА

Методы контроля размеров и проверки характеристик геометрии и качества материалов — по ГОСТ ИСО 12301.

ИНФОРМАЦИОННЫЕ ДАННЫЕ

1. ПОДГОТОВЛЕН И ВНЕСЕН Техническим комитетом по стандартизации ТК 128 «Испытания и расчеты на прочность и ресурс»
2. УТВЕРЖДЕН И ВВЕДЕН В ДЕЙСТВИЕ Постановлением Комитета стандартизации и метрологии СССР от 25.12.91 № 2109

Настоящий стандарт подготовлен методом прямого применения международного стандарта ИСО 4379—78 «Подшипники скольжения. Втулки из медных сплавов» и полностью ему соответствует

3. ВВЕДЕН ВПЕРВЫЕ

4. ССЫЛОЧНЫЕ НОРМАТИВНО-ТЕХНИЧЕСКИЕ ДОКУМЕНТЫ

Обозначение НТД, на который дана ссылка	Номер раздела
ГОСТ 2789—73	2, 4
ГОСТ ИСО 12301—95	2, 6
ГОСТ 30893,1—2002	2, 5

5. ПЕРЕИЗДАНИЕ. Июль 2004 г.

Редактор *Л.В. Афанасенко*
Технический редактор *И.С. Гришанова*
Корректор *В.И. Варенцова*
Компьютерная верстка *Л.А. Круговой*

Изд. лиц. № 02354 от 14.07.2000. Сдано в набор 05.07.2004. Подписано в печать 27.07.2004. Усл. печ. л. 0,93.
Уч.-изд. л. 0,50. Тираж 120 экз. С 3046. Зак. 660.

ИПК Издательство стандартов, 107076 Москва, Колодезный пер., 14.
<http://www.standards.ru> e-mail: info@standards.ru

Набрано в Издательстве на ПЭВМ

Отпечатано в филиале ИПК Издательство стандартов — тип. «Московский печатник», 105062 Москва, Лялин пер., 6.
Плр № 080102