

# ВКЛАДЫШИ МЕТАЛЛИЧЕСКИЕ ДЛЯ РАЗЪЕМНЫХ КОРПУСОВ ПОДШИПНИКОВ СКОЛЬЖЕНИЯ

## Конструкция и размеры

Plain bearings metal half-liners for split bearing blocks. Design and dimensions.

ГОСТ

11611—82

Взамен

ГОСТ 11611—65

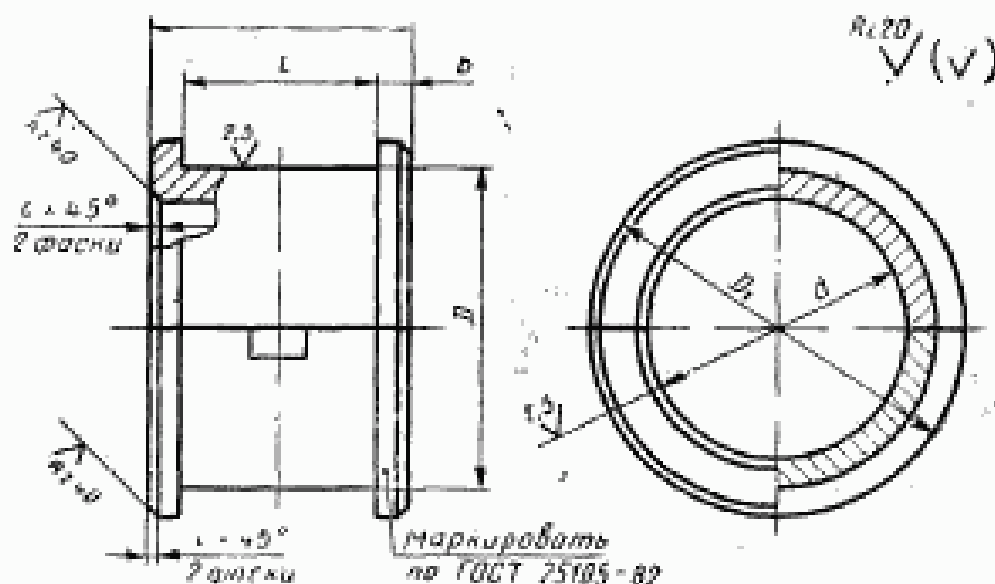
ОКП 418250

Постановлением Государственного комитета СССР по стандартам от 26 января 1982 г. № 275 срок введения установлен

с 01.07.85

1. Настоящий стандарт распространяется на вкладыши подшипников скольжения, применяемые в корпусах по ГОСТ 11607-82 — ГОСТ 11610-82 и работающие при удельном давлении не более 5,9 МПа (60 кгс/см<sup>2</sup>), скорости скольжения не более 3 м/с при условии смазывания пластичным смазочным материалом.

2. Конструкция и размеры вкладышей должны соответствовать указанным на чертеже и в таблице.



Издание официальное

Перепечатка воспрещена

★

Переиздание. Апрель 1994 г.

39

мм

Обозначение вкладыша	$d$ (пред. откл. по Н8)	$D$ (пред. откл. по s7)	$D_1$	$L$	$f$ (пред. откл. по Н8)	$b$	$e$
25×25	25	32	28	25	18	3,5	0,5
28×25	28	36	42	32	24	4,0	
25×32	25	32	38				
28×32	28	36	42				
32×32	32	40	46				
35×32	35	45	50				
32×40	32	40	46				40
35×40	35	45	50				
40×40	40	50	58				
45×40	45	55	63				
40×50	40	50	58				
45×50	45	55	63				
50×50	50	60	68	50	40	10,0	
55×50	55	65	73				
50×63	50	60	68				
55×63	55	65	73				
50×80	50	60	68				
55×80	55	65	73				
63×80	63	78	86	63	70	5,0	
70×80	70	85	95				
63×100	63	78	86				
70×100	70	85	95				
80×100	80	95	105				
90×100	90	110	120				
80×125	80	95	105	80	90	7,5	
90×125	90	110	120				
100×125	100	120	130				
110×125	110	130	140				
				100	85	7,5	1,0
				125	110	7,5	

Продолжение

Обозначение вкладыша	$d$ (пред. откл. по Н8)	$D$ (пред. откл. по в7)	$D_1$	$L$	$l$ (пред. откл. по Н8)	$b$	$c$
100×160	100	120	130	160	140	10,0	1,0
110×160	110	130	140				
125×160	125	145	155	200	180	10,0	1,0
125×200				160	140	10,0	
140×160	140	160	170	200	180	10,0	1,0
140×200				250	230	10,0	
140×250				200	180	10,0	
160×200	160	185	200	250	230	10,0	1,0
160×250				250	230	10,0	
180×250	180	210	220	250	220	15,0	2,0
180×320				320	290	15,0	
200×250	200	230	240	250	220	15,0	1,0
200×320				320	290	15,0	
220×250	220	250	260	250	220	15,0	1,0
220×320				320	290	15,0	

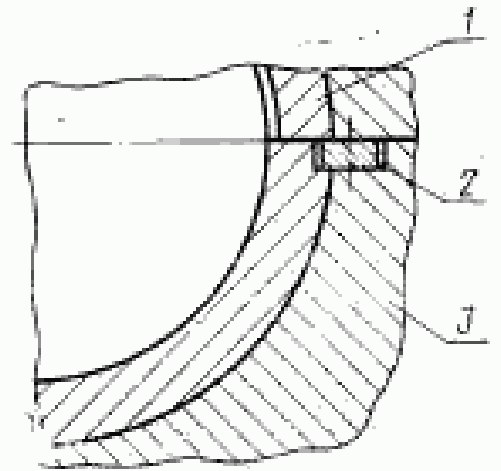
Пример условного обозначения вкладыша с  $d=50$  мм,  $L=63$  мм:

*Вкладыш 50×63 ГОСТ 11611—82*

3. Технические требования — по ГОСТ 25105—82.

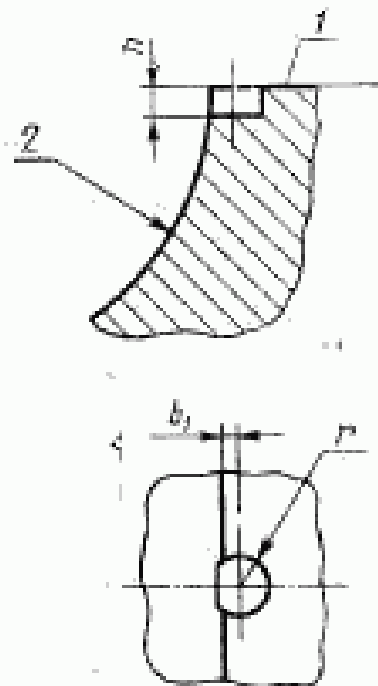
4. Фиксация вкладыша в корпусе — по приложению к настоящему стандарту.

**Фиксация вкладыша в корпусе**



1—вкладыш; 2—штулка закрепительная; 3—корпус

Черт. 1



1—плоскость разреза; 2—диаметр расточки под вкладыш

Черт. 2

## Размеры конструктивных элементов для фиксации вкладыша

мм

Диаметр вала $d$	$b_1$	$r$	$h$	Диаметр вала $d$	$b_1$	$r$	$h$
25	1,0	3,5	3,6	80	2,5	5,0	4,2
28				90			
32				100			
36				110			
40				125			
45	1,8	3,5	3,6	140	2,8	6,0	5,2
50				160			
56				180			
63				200			
71	2,5	5,0	4,2	220	3,0	8,0	6,2

Примечание. Способ фиксации вкладыша в корпусе и размеры элементов для фиксации должны соответствовать указанным на черт. 1, 2 и в таблице.