

ГОСУДАРСТВЕННЫЙ СТАНДАРТ СОЮЗА ССР**КОРПУСА ПОДШИПНИКОВ СКОЛЬЖЕНИЯ
РАЗЪЕМНЫЕ НАКЛОННЫЕ С ДВУМЯ
КРЕПЕЖНЫМИ ОТВЕРСТИЯМИ**

Конструкция и размеры

Plain bearings split angle bearing blocks
with two bolt holes. Design and dimensions.**ГОСТ
11609—82**Взамен
ГОСТ 11609—65

ОКП 417210

Постановлением Государственного комитета СССР по стандартам от 26 января 1982 г. № 274 срок введения установлен

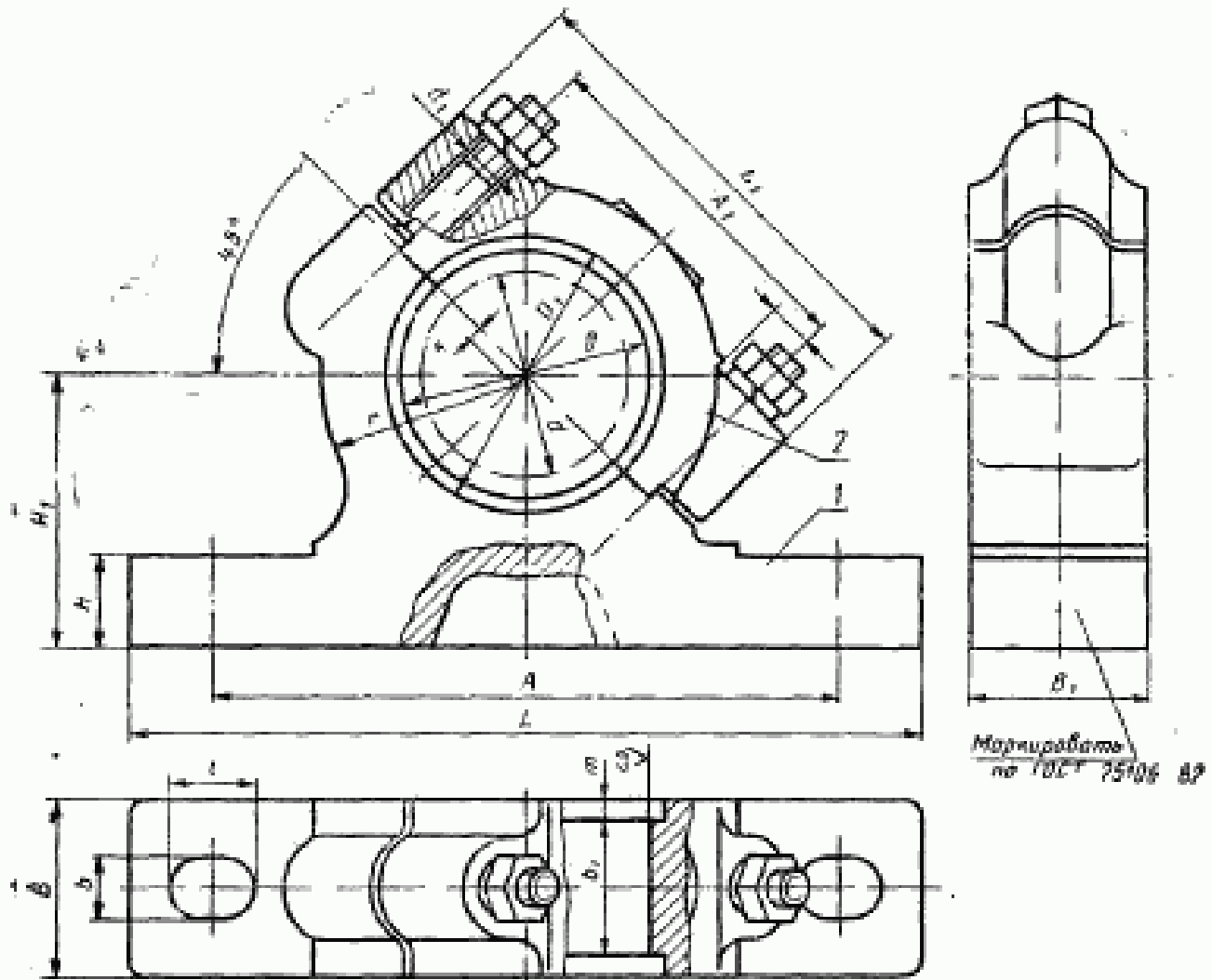
с 01.07.83

1. Настоящий стандарт распространяется на наклонные разъемные корпуса подшипников скольжения с двумя крепежными отверстиями, применяемые с вкладышами по ГОСТ 11611—82.
2. Конструкция и размеры корпусов должны соответствовать указанным на чертеже и в таблице.

Издание официальное

Перепечатка воспрещена

*Переиздание. Апрель 1994 г.*



1 — основание корпуса; 2 — крышка корпуса

ММ

Обозначение корпуса	№ отверстия в корпусе	D (предел откл. по H8)	D ₁	A	A ₁	L	L ₁	H ₁	h	B	D ₂ (предел откл. по H9)	δ	δ ₁ (предел откл. по H9)	f	k	r	d ₁	K	m
25	25	32	43	120	60	155	80	50	15	25	—	11	18	17	8	28	M8	3	3,5
28	28	36	48	135	70	170	95	60	18	32	—	13	24	20	—	35	M10	—	4,0
32	32	40	52	150	80	185	105	63	20	40	—	—	30	—	12	43	—	—	5,0
35	35	45	55	170	95	215	125	75	25	48	—	17	40	23	—	52	M12	—	4,0
40	40	50	63	220	125	280	160	95	30	60	70	22	—	30	16	69	M16	5	—
45	45	55	68	260	150	320	195	112	35	75	85	26	—	34	20	85	M20	—	—
50	50	60	73	300	170	380	220	125	40	100	110	—	—	—	—	90	—	—	—
55	55	65	80	320	190	400	240	132	—	110	140	32	—	40	22	105	M24	8	—
63	63	78	90	340	210	420	260	140	45	120	180	—	—	—	—	112	—	—	—
70	70	85	105	360	230	440	280	150	—	140	180	—	—	—	—	130	—	—	—
80	80	95	115	—	—	—	—	—	—	—	—	—	—	—	—	—	—	—	—
90	90	110	130	—	—	—	—	—	—	—	—	—	—	—	—	—	—	—	—
100	100	120	140	—	—	—	—	—	—	—	—	—	—	—	—	—	—	—	—
110	110	130	150	—	—	—	—	—	—	—	—	—	—	—	—	—	—	—	—
125	125	145	165	—	—	—	—	—	—	—	—	—	—	—	—	—	—	—	—
140	140	160	180	—	—	—	—	—	—	—	—	—	—	—	—	—	—	—	—
160	160	185	210	—	—	—	—	—	—	—	—	—	—	—	—	—	—	—	—

Примеры условных обозначений:
корпуса подшипника с $d=70$ мм:

Корпус 70 ГОСТ 11609—82

деталей корпуса подшипника с $d=70$ мм:

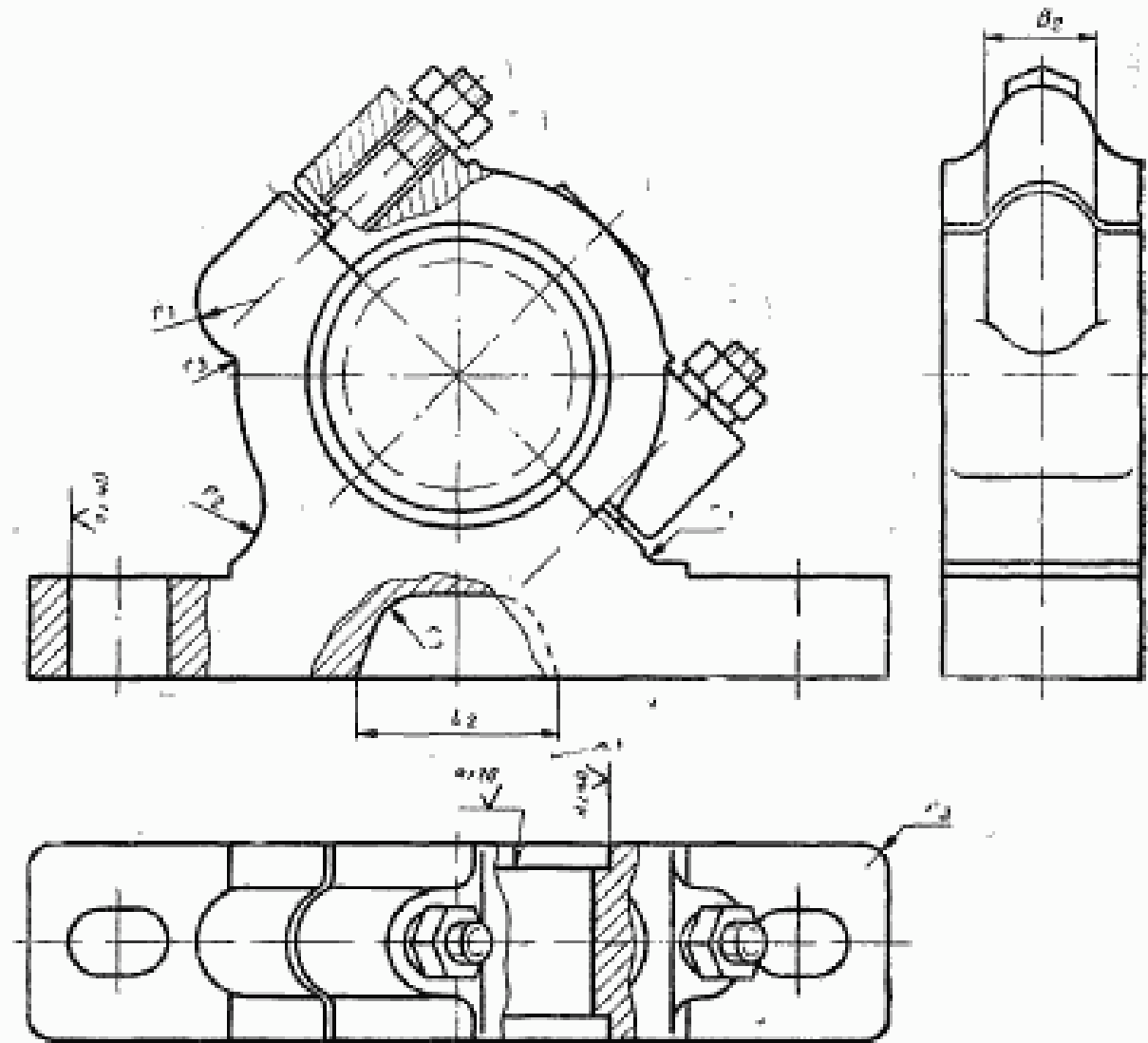
Основание 70—1 ГОСТ 11609—82

Крышка 70—2 ГОСТ 11609—82

3. Технические требования — по ГОСТ 25106—82.

4. Размеры и шероховатость поверхностей конструктивных элементов корпусов — по приложению к настоящему стандарту.

Размеры и шероховатость поверхностей конструктивных элементов корпусов



1. Указанные на чертеже размеры B_2 , l_2 , r_1 , r_2 определяют по формулам:

$$B_2 = (2,0 + 2,5)d_1; \quad l_2 = (0,9 + 1,2)r; \quad r_1 = 0,5B_2; \quad r_2 = (0,7 + 0,9)B_2.$$

2. Радиус закругления r_2 определяют в зависимости от значения L_1 :

$$\begin{aligned} r_2 &= 3 \text{ мм при } L_1 < 80 \text{ мм;} \\ r_2 &= 5 \text{ мм при } L_1 = (95 + 125) \text{ мм,} \\ r_2 &= 10 \text{ мм при } L_1 = (160 + 220) \text{ мм,} \\ r_2 &= 20 \text{ мм при } L_1 > 240 \text{ мм.} \end{aligned}$$

3. Параметр шероховатости по ГОСТ 2789—73, поверхностей, не подвергавших механической обработке, $Rz < 630$ мкм.